

Titan HV/Combi Paneel



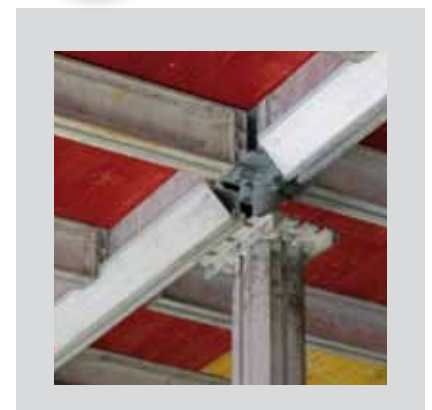
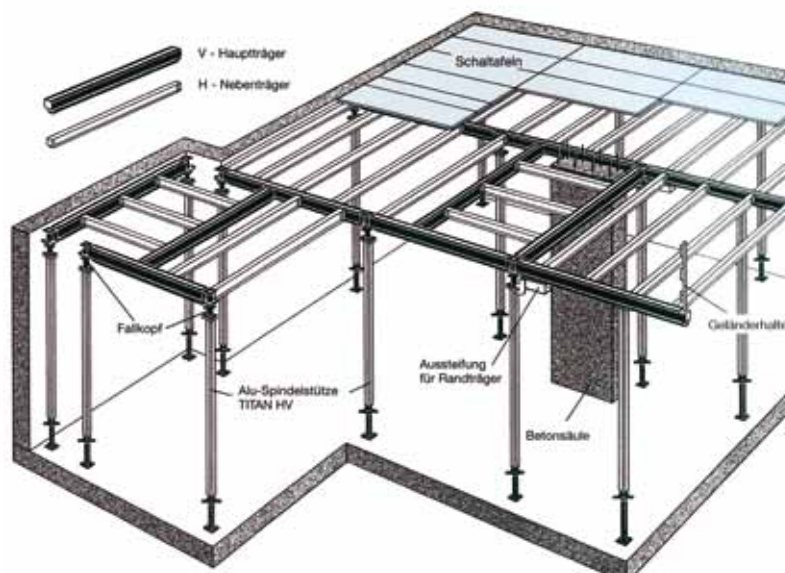
Titan HV/Combi Paneel

Eigenschaften

- Anpassung an jeden Grundriss möglich
- kombinierte Vorteile aus Paneel- und Trägerdeckenschalung
- deutliche Reduzierung der Ein- und Ausschalzeiten gegenüber herkömmlichen Systemen
- einfachste Handhabung
- sicheres Arbeiten
- Fallkopfsystem: Ausschalen bereits nach zwei Tagen ohne Entlastung der Stützen möglich

Das System TITAN HV ist das bewährte Deckenschalungssystem aus Aluminium, mit dem sich jede Schalaufgabe schnell und wirtschaftlich bewältigen lässt - und zwar ohne aufwendige, kostenintensive Anpassungen oder Beischalungen.

TITAN HV ist ein vom Baustellenkran unabhängiges Baukastensystem.



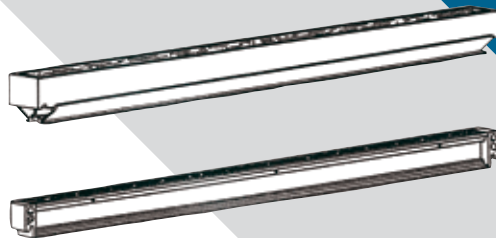


Die Träger

Hauptträger V, Nebenträger H

Eigenschaften

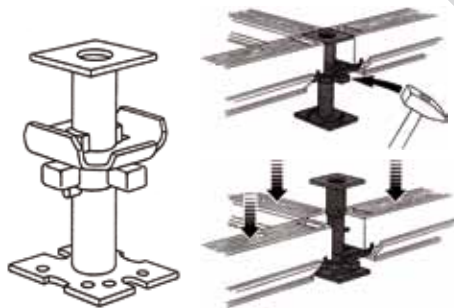
- extrem leicht, da aus Aluminium
- verfügen alle über eine Holz nagelleiste
- nach Länge farblich markiert
- lange Lebensdauer



Der Fallkopf

Eigenschaften

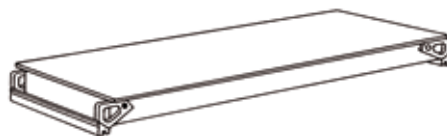
- feuerverzinkt
- passt auf alle handelsüblichen DIN-Stützen
- ermöglicht die Schnellabsenkung über den Schlagring



HV - Combi Paneel

Eigenschaften

- ergänzt die vorhandene Deckenschalung TITAN HV
- geringes Gewicht: nur 16,5 kg
- kombinierbar mit TITAN HV Haupt- und Nebenträgern und 21 mm Schaltafeln
- das ganze System ist über die Fallköpfe früh ausschaltbar



An Stelle von Nebenträgern und aufgelegten Schaltafeln wird das Alu-Deckenpaneel zwischen den Hauptträgern eingehängt. Die Lücke zwischen den Paneelen wird mit einem Passstreifen (170x21x1125 mm) abgedeckt, der über den Fallköpfen bis zuletzt eingeschalt bleibt. Nach dem Absenken der Fallköpfe können die Deckenpaneel frühzeitig ausgeschalt und umgesetzt werden.



Detaillierte Informationen finden Sie in unserem Produktblatt **TITAN HV - Combi Paneel**.

Elvermann GmbH

Zur Reithalle 72-76
D-46286 Dorsten
Fon +49(0)2369/9891-0
Fax +49(0)2369/9891-95

Niederlassung Kleyer Weg 37
D-44149 Dortmund-Kleyer
Fon +49(0)231/618049-90
Fax +49(0)231/618049-91

Internet:
www.elvermann.de
E-Mail:
info@elvermann.de