



Köcher und Aussparungen

Die Aussparungen aus Metall, Karton oder Kunststoff entsprechen den nationalen und internationalen Normen und Standards und bieten für jede Aussparung das passende Schalungselement. Somit ist das Schalen von Aussparungen bei nahezu allen Bauobjekten sichergestellt.

Durch den Wegfall von aufwendigen Ausschalarbeiten bieten die Aussparungen eine Kosten- und Zeitersparnis gegenüber herkömmlichen Holzschalungen.

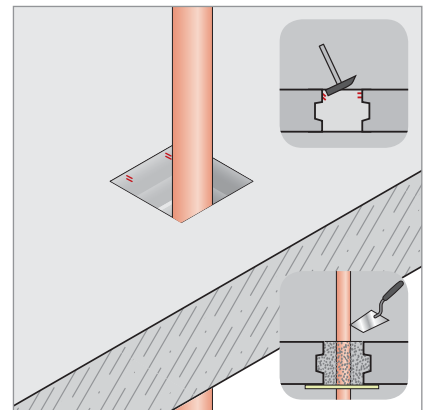
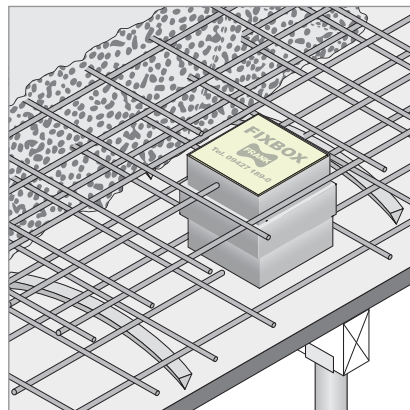
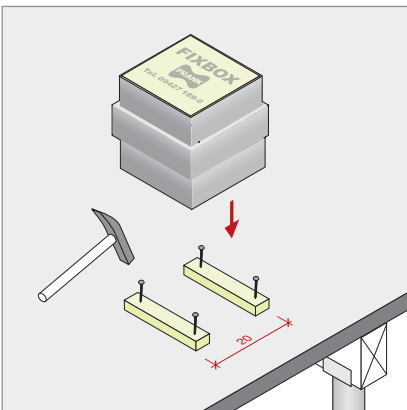
Fixbox® für verzahnte Deckenaussparungen

WG: 108

Artikelnummer	Länge cm	Breite cm	Höhe cm	Gewicht kg/St.	Kartoninhalt St.	Gewicht kg/Karton	Preis €/St.
FIXBOX01	20	20	20	1,43	50	71,25	8,15
FIXBOX02	15	30	20	1,43	50	71,25	8,70



- Verzinktes Stahlblech mit Verzahnung
- Fertig montiert inkl. Montageleisten
- Keine zusätzlichen Ausschalzeiten (verbleibt im Beton)
- Keine anfallenden Entsorgungskosten für Sondermüll
- Verschüttsicher durch oberflächenbündigen Deckel
- Trittsicherer Schutzdeckel sorgt zusätzlich für Sicherheit



Schalbox für Deckenaussparungen

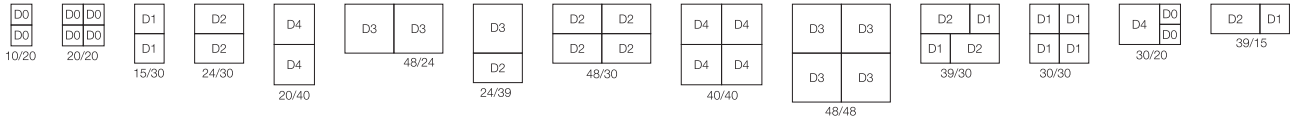
WG: 108

Artikelnummer	Typ	Größe (Bodenteil) cm	Kartoninhalt St.	Gewicht kg/Karton	Karton/Palette	Gewicht kg/Palette	Preis €/St.
SBOXD0	D 0	10 x 10	50	9,00	20	200	3,15
SBOXD1	D 1	15 x 15	50	14,00	15	230	3,30
SBOXD2	D 2	15 x 24	50	19,00	15	305	4,05
SBOXD4	D 4	20 x 20	50	21,00	10	230	4,15
SBOXD3	D 3	24 x 24	50	26,00	10	280	4,25



- Hochwertiger, beschichteter Karton, gestanzt und perforiert in einer Platte
- Stabil durch Innenversteifungsring
- Verschüttsicher durch Hohlraumbildung
- Höhe bei allen Typen 24 cm
- Zuschnitt auf geringere Höhe bauseits nach Bedarf
- Leichtes Entschalen durch Herausziehen der handgriffartigen Deckelklappe
- Bei größeren Aussparungen empfehlen wir unsere Schalungsköcher aus Stahlblech (s. Seite 64)
- Vergrößerung der Aussparung durch Kombination von mehreren Schalboxen

Kombinationsmöglichkeiten:



Fugenformprofil

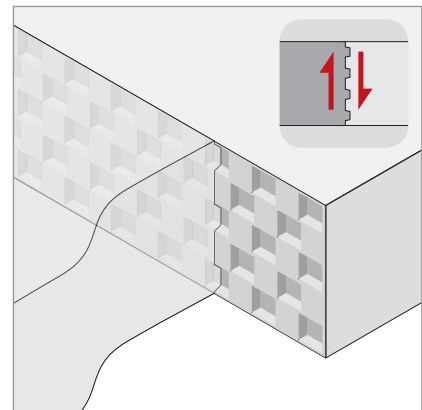
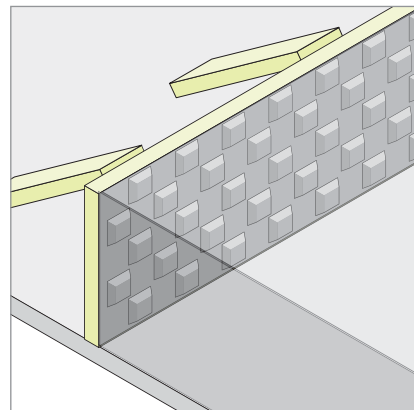
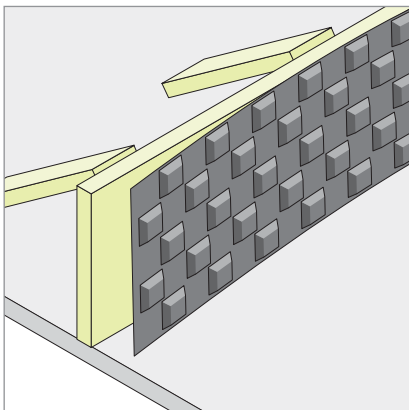
aus geformtem Kunststoff

WG: 118

Artikelnummer	Abmessungen cm	Profilhöhe mm	Preis €/St.
FFP12083	125 x 83	12	27,55



- Gibt dem Beton die optimale Struktur zur Übertragung von Schubkräften
- Ersetzt Trapezleisten
- Mehrfachverwendung möglich
- Zuschnitt auf der Baustelle möglich
- Das Fugenprofil erfüllt die Anforderungen der DIN EN 1992-1-1 höchste Kategorie „verzahnt“



Faltköcher

WG: 192/ 194

Köcherhöhe cm	20	30	40	50	60	70	80	90	100	110	120	130	140	150	160	170	180	190	Boden aus Stahlgitter	
lichte Weite a x b cm	Abwicklung cm	€/St.	€/St.	€/St.	€/St.	€/St.	€/St.	€/St.	€/St.	€/St.	€/St.	€/St.	€/St.	€/St.	€/St.	€/St.	€/St.	€/St.	€/St.	
20/20	80	11,70	13,90	16,30	20,90	22,40	25,40	27,60	29,90	33,70	36,00	39,20	42,80	45,30	47,80	49,80	52,50	55,50	58,10	6,40
25/25	100	12,30	14,60	16,80	21,40	22,80	25,80	28,30	30,30	34,20	37,30	40,30	43,30	45,50	48,60	50,90	53,50	56,30	58,70	7,00
30/30	120	12,90	14,90	18,80	21,80	24,80	26,90	30,60	33,60	37,30	40,20	43,20	45,80	47,80	51,00	53,60	56,80	60,50	63,70	7,60
35/35	140	13,20	15,60	19,10	22,80	26,50	29,40	33,00	36,50	39,50	43,20	46,80	50,20	52,60	55,90	58,60	62,20	66,20	69,60	8,20
40/40	160	14,50	16,70	20,20	24,50	28,20	32,50	34,50	38,80	42,50	45,30	49,60	53,40	55,90	60,30	63,90	67,50	71,30	74,80	8,90
45/45	180	15,10	18,00	21,50	25,60	30,60	32,80	35,60	39,80	42,70	46,30	50,50	55,80	59,70	64,00	67,50	71,80	76,60	80,80	9,60
50/50	200	16,10	18,80	22,90	26,50	31,90	34,60	37,30	40,80	44,20	47,80	51,80	57,30	61,30	66,80	71,10	75,70	80,70	85,10	10,80
55/55	220	17,10	19,70	23,80	29,10	33,80	36,50	39,90	42,70	46,70	50,00	54,80	61,00	65,60	70,80	75,00	79,90	85,20	89,90	11,40
60/60	240	17,70	20,30	25,20	30,40	35,90	39,30	42,70	45,40	49,50	54,10	59,50	65,40	69,70	74,90	79,20	84,70	90,80	96,10	12,40
65/65	260	18,40	21,80	26,60	32,60	38,00	41,20	44,60	48,70	52,80	58,90	62,80	69,20	73,60	80,00	85,10	90,90	97,20	-	13,40
70/70	280	20,30	23,00	29,10	33,80	39,90	43,30	47,20	51,30	56,70	61,50	66,90	74,00	79,20	85,70	91,20	97,40	-	-	14,60
75/75	300	21,10	23,80	30,40	36,50	42,70	46,70	49,50	54,10	60,20	65,60	71,00	78,30	83,70	90,50	95,90	-	-	-	18,20
80/80	320	22,50	24,40	31,20	38,00	44,00	49,50	56,20	60,80	66,90	72,90	79,20	86,20	91,20	97,50	-	-	-	-	19,30
85/85	340	23,80	25,70	32,60	39,30	45,90	52,80	60,20	66,90	72,90	79,20	87,10	94,10	99,20	-	-	-	-	-	20,50
90/90	360	24,40	26,60	33,80	40,60	47,20	54,80	62,20	68,90	75,70	82,30	90,50	98,70	104,70	-	-	-	-	-	21,90
95/95	380	25,20	28,00	34,60	42,70	49,50	57,40	64,90	72,40	79,20	86,50	94,50	103,20	109,30	-	-	-	-	-	23,10
100/100	400	26,60	29,80	36,50	43,30	51,30	60,20	66,90	75,00	82,30	90,50	98,50	108,30	115,40	-	-	-	-	-	25,30

Preise für Zwischenhöhen interpolieren.
Unmontierte Köcher inkl. Blechschrauben.

Köcher montiert = Artikel-Nr. KSMONT
Köcher unmontiert = Artikel-Nr. KSUMON

Bitte beachten:

- Alle Maße sind Innenmaße (bei Bestellung immer Innenmaße angeben).
- Profiltiefe 20 mm – bei der Bewehrungsführung berücksichtigen.
- Fertigungstoleranz: ± 2 cm
- Köcherhöhe im Raster von 5 cm



Selbstschneidende Blechschrauben

WG: 194

Artikelnummer	Verpackungseinheit	Preis €/100 St.
SBKBSS	50 St./Pack.	7,15

Befestigungswinkel (Nagelwinkel vierseitig)

WG: 194

Artikelnummer	Preis €/m
SBKNW	5,60

Bohrung Ankerlöcher

2 Bohrungen pro Köcher

WG: 194

Artikelnummer	Preis €/St.
SBKAL	5,00

Vorteile Faltköcher:

- das Köcherschalungsprofil erfüllt die Anforderung der DIN 1045-1 bzw. DIN EN 1992-1-1 für die höchste Kategorie „verzahnt“
- keine Fracht- und Lagerprobleme
- einfacher Baustellentransport
- einfache und schnelle Montage mit mitgelieferten Blechschrauben in bereits vorgebohrten Schraubenlöchern
- Faltmaß vorgegeben, Blech auf Anschlag zusammenfügen

Fertigköcher



Fertigköcher inklusive Aussteifung



Anstelle einer bauseitigen Aussteifung besteht die Möglichkeit, den montierten Köcher komplett fertig mit Aussteifung zu liefern.

Preise auf Anfrage.

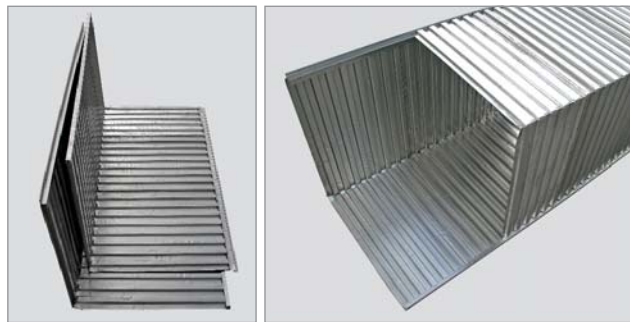
L-Winkel-Köcher

WG: 192/ 194

Köcherhöhe cm		150	160	170	180	190	200	210	220	230	240	250
lichte Weite a x b cm	Abwicklung cm	€/St.	€/St.	€/St.	€/St.	€/St.	€/St.	€/St.	€/St.	€/St.	€/St.	€/St.
70/70	280	117,30	124,80	133,10	141,80	149,80	155,40	164,30	173,70	183,40	193,70	204,40
75/75	300	122,00	129,50	138,30	147,80	156,30	162,20	171,50	181,30	191,60	202,30	213,70
80/80	320	129,00	136,10	145,00	154,40	163,10	168,90	178,70	189,00	199,70	210,90	222,60
85/85	340	138,00	145,70	154,90	164,60	173,60	179,70	190,10	201,00	212,40	224,40	236,90
90/90	360	145,20	154,40	164,60	175,50	185,10	191,80	203,00	214,60	226,90	239,60	253,20
95/95	380	149,80	159,10	169,80	181,30	191,60	198,50	210,10	222,20	234,80	248,20	262,20
100/100	400	155,50	164,50	175,90	187,90	198,70	206,00	217,90	230,50	243,70	257,70	272,20
110/110	440	166,10	176,00	187,60	200,20	211,40	218,80	231,60	245,00	259,20	274,00	289,60
120/120	480	175,70	186,10	198,60	212,20	224,30	232,30	245,80	260,10	275,20	290,80	307,50
130/130	520	186,40	197,60	210,70	224,80	237,40	245,70	260,00	275,20	291,10	307,80	325,40
140/140	560	196,30	208,30	222,40	237,60	251,10	260,00	275,30	291,30	308,10	325,90	344,60
150/150	600	207,20	219,70	234,40	250,10	264,10	273,40	289,50	306,30	324,00	342,70	362,30
160/160	640	217,10	229,90	245,50	262,20	277,10	286,90	303,70	321,50	340,20	359,80	380,50
170/170	680	228,20	241,90	258,20	275,80	291,40	301,60	319,30	338,10	357,80	378,50	400,30
180/180	720	240,00	254,50	271,50	290,10	306,60	317,30	335,90	355,60	376,30	398,10	421,20

Preise für Zwischenhöhen interpolieren.
Diese Köcher sind grundsätzlich bauseits auszusteifen.

Köcher L-Winkel = Artikel-Nr. KSLWINKEL



Vorteile L-Winkel:

- das Köcherschalungsprofil erfüllt die Anforderung der DIN 1045-1 bzw. DIN EN 1992-1-1 für die höchste Kategorie „verzahnt“
- sehr große Abmessungen möglich
- Auslieferung unmontiert in zwei voneinander getrennten L-Winkeln
- einfache und schnelle Montage durch Zusammenstecken ohne weitere Befestigungsmittel
- Günstige Transport- und Lagermöglichkeiten

Aussteifungstabelle

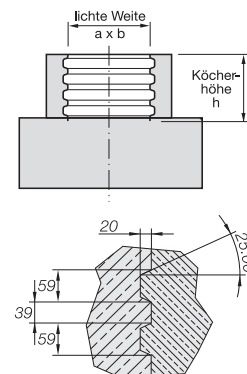
Tabellenwerte gelten als Anhaltswerte, abhängig von den Baustellenbedingungen und der Betoniergeschwindigkeit

Köcherbreite cm	Köcherhöhe cm																		
	30	40	50	60	70	80	90	100	110	120	130	140	150	160	170	180	190		
45/45																			
50/50																			
55/55																			
60/60																			
65/65																			
70/70																			
75/75																			
80/80																			
85/85																			
90/90																			
95/95																			
100/100																			

☐ Köcher selbsttragend ◐ Köcher bauseits aussteifen

Bitte beachten:

- Alle Maße sind Innenmaße (bei Bestellung immer Innenmaße angeben).
- Alle Rechteckformen möglich, Preis entspricht der Längenabwicklung.
- Stabiles Trapezblech, daher vielfach keine Aussteifung notwendig.
- Profiltiefe 20 mm – bei der Bewehrungsführung berücksichtigen.
- Fertigungstoleranz: ± 2 cm
- Köcherhöhe im Raster von 5 cm





Max Frank GmbH & Co. KG
Technologien für die Bauindustrie

Mitterweg 1
94339 Leiblfing
Deutschland

Verkauf

Tel. +49 9427 189-120
Fax +49 9427 1588

Technische Beratung

Tel. +49 9427 189-189
Fax +49 9427 189-160

info@maxfrank.de
www.maxfrank.de