

Schalungszwinge

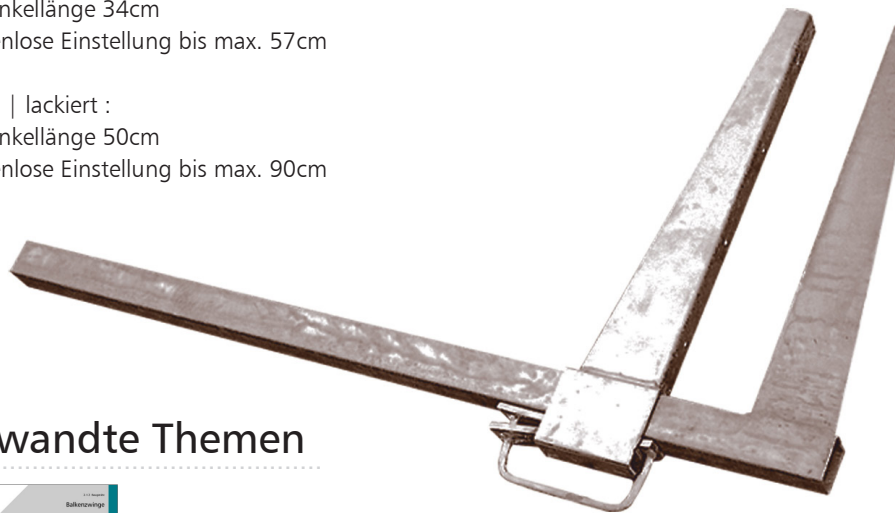
ELVERMANN

Baustellenequipment
Baugeräte

Schalungszwinge

Eigenschaften

- schnelles Ein- und Ausschalen
 - formstabil, auch bei großer Belastung
 - dauerhaft einsetzbar
 - stufenlose Einstellung
 - mit unverlierbarem Keil
- Mini | lackiert:
Schenkellänge 34cm
stufenlose Einstellung bis max. 57cm
 - Maxi | lackiert :
Schenkellänge 50cm
stufenlose Einstellung bis max. 90cm



Verwandte Themen



Balkenzwinge





Elvermann GmbH

Zur Reithalle 72-76

D-46286 Dorsten

Fon +49(0)2369/9891-0

Fax +49(0)2369/9891-95

Niederlassung Dortmund

Kleyer Weg 37

D-44149 Dortmund-Kley

Fon +49(0)231/618049-90

Fax +49(0)231/618049-91

Niederlassung Stuttgart

Im Sträßle 18

D-71706 Markgröningen

Fon +49(0)7145/936000

Fax +49(0)7145/936001

ELVERMANN
Schaltechnik

Internet: www.elvermann.de · E-Mail: info@elvermann.de