

Bewährte Nachlaufstütze aus Alu? Alu-Spindelstütze TITAN.

Aluminium-Spindelstütze TITAN – Hohe Tragkraft und einfache Handhabung



- **Hohe Tragkraft**
bis 128 kN
- **Flexibel im Einsatz**
in drei Längen von 1,70 bis 5,50 m
- **Bis in große Höhen**
aufstockbar
- **geringes Eigengewicht**
Spindel und Außenrohr komplett aus Aluminium

ISCHEBECK[®]
TITAN

Alu-Spindelstütze TITAN – Systemstütze für hohe Lasten

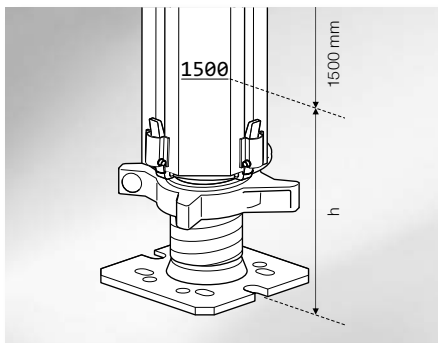
Die Alu-Spindelstütze TITAN ist das Basiselement im Alu-Schalungsgerüst TITAN. Sie trägt hohe Stiellasten bis 128 kN. In Verbindung mit Alu-Aussteifrahmen lassen sich große Traggerüste montieren.

- bis 128 kN
- in drei Längen von 1,70 bis 5,50 m
- aufstockbar
- Rahmenanschluss möglich
- Spindel und Außenrohr komplett aus Aluminium – geringes Eigengewicht



Schnellverschluss

Die Spindel ist gegen Ausfallen gesichert. Schnellverstellung durch Auslösen der Sicherung und freies Wirbeln der Mutter.



Gesamtlänge schnell ermitteln

Außenrohre haben eine eingeprägte Messmarke, z. B. 1500 mm für die Alu-Spindelstütze Gr. 2.

Aus- zugs- höhe [m]	Variante Alu-Spindelstützen TITAN – Einzelstützen – (Für Einzelstützen mit Zusatzspindel oder Aufstockung > Werte siehe Typenprüfung)						Nachlaufstützen (eingespannt als Hilfsunterstützung) zur Unterstützung von ausreichend erhärteten Betondecken gem. Typenprüfung vom 30.10.2012		
	Gr. 2		Gr. 4		Gr. 6		Gr. 2	Gr. 4	Gr. 6
	Spindel unten	Spindel oben	Spindel unten	Spindel oben	Spindel unten	Spindel oben			
1,70	128,0	128,0					128,0		
1,80	128,0	123,7					128,0		
1,90	128,0	119,3					128,0		
2,00	128,0	115,0					128,0		
2,10	128,0	110,6					128,0		
2,20	121,3	102,2					128,0		
2,30	114,6	93,8					128,0		
2,40	107,8	85,5					125,0		
2,50	101,1	77,1					115,7		
2,60	92,5	71,3					110,8		
2,70	83,9	65,5					105,9		
2,80	75,3	59,8					98,6		
2,90	66,7	54,0	114,1	128,0			89,1	128,0	
3,00			106,9	116,0				128,0	
3,10			99,6	103,9				128,0	
3,20			92,4	91,9				128,0	
3,30			85,2	79,8				126,6	
3,40			80,4	72,7				119,5	
3,50			75,7	65,6				107,9	
3,60			71,0	58,5				96,4	
3,70			66,3	51,5				84,9	
3,80			61,2	47,8				78,8	
3,90			56,1	44,1				72,7	
4,00			51,0	40,4				66,6	
4,10			45,9	36,7				60,5	
4,20									
4,30					54,1	58,7			89,3
4,40					52,0	55,7			84,9
4,50					49,9	52,6			80,5
4,60					47,8	49,6			76,1
4,70					45,6	46,6			71,6
4,80					43,7	43,6			68,0
4,90					41,8	40,6			64,4
5,00					39,9	37,6			60,7
5,10					37,9	34,6			57,1
5,20					35,9	32,4			53,3
5,30					33,9	30,1			49,5
5,40					31,9	27,9			45,7
5,50					29,9	25,6			41,9

Für weitere Informationen rufen Sie uns an unter
Telefon +49 2333 8305-0 oder senden Sie eine
E-Mail an info@ischebeck.de